

SCHEDA TECNICA / TECHNICAL SPECIFICATION



**TAVOLO
MULTIFUNZIONE**

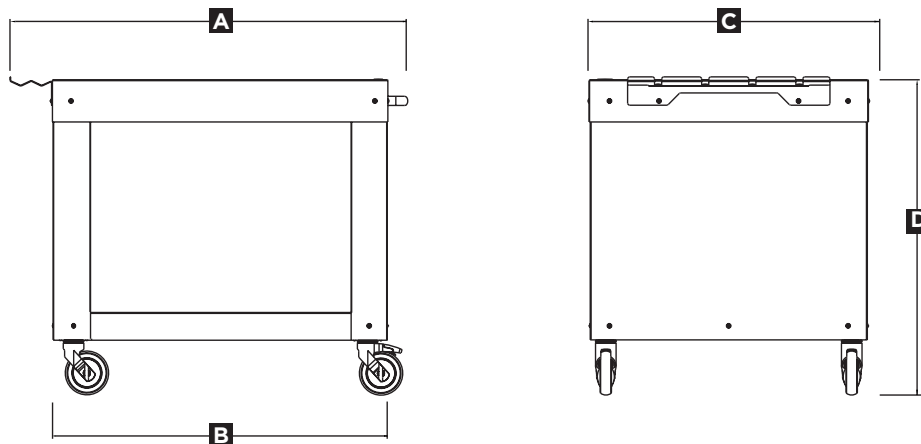
MULTI-FUNCTIONAL BASE

ACTAVO - 100 - NER

nero
black



MISURE / DIMENSIONS



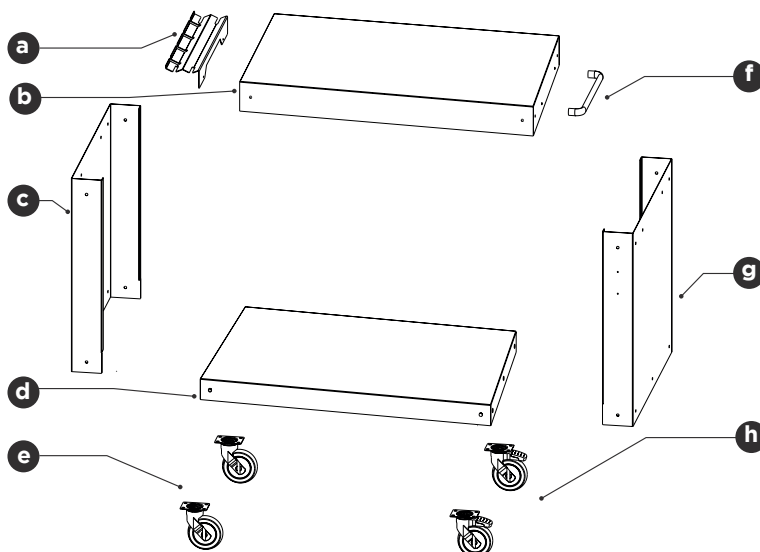
A 117,5 cm / 46.3 in **B** 100 cm / 39.3 in **C** 80 cm / 31.5 in **D** 89,5 cm / 35.2 in

CARATTERISTICHE TECNICHE / TECHNICAL DETAILS

Peso <i>Weight</i>	50 kg 110 lbs	Materiali utilizzati <i>Used material</i>	lamiera ferro, acciaio inox iron sheet, stainless steel
Area piano di lavoro <i>Working floor area</i>	0,8 m ² 1240 in ²	Dim. piano di lavoro <i>Working floor dim.</i>	100 x 80 cm 39.3 x 31.5 in

MONTAGGIO E COMPONENTI / ASSEMBLY AND PARTS LIST

	CODICE	N°	DESCRIZIONE
a	BAS-03-0055	1	PORTAPALE TAVOLO
b	BAS-03-0050	1	PIANO DI LAVORO
c	SBAS-03-0100-NE	1	LATERALE SINISTRO
d	BAS-03-0099	1	RIPIANO INFERIORE
e	D14RUOT-125G	2	RUOTE GIREVOLI SENZA FRENO
f	D14MANI-400	1	MANIGLIONE
g	SBAS-03-0100-NE	1	LATERALE DESTRO
h	D14RUOT-125FR	2	RUOTE GIREVOLI CON FRENO



IMBALLO / PACKAGING

L	105,5 cm	W	41.5 in
P	85,5 cm	D	33.7 in
H	27 cm	H	10.6 in
Peso	80 kg	Weight	lbs 176

VIDEO



<https://vimeo.com/295796645>

Materiali di confezionamento: cassa in legno.

Packaging material: wood crate.