

FORNO A LEGNA

ALLEGRO

FORALLE-R

rosso 

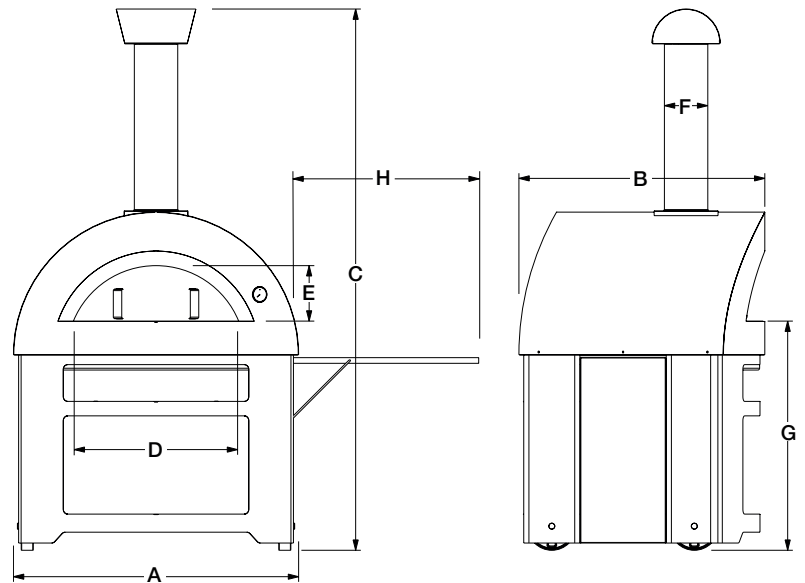
FORALLE-G

giallo 

conforme a UNI 10474 e EN 13229
UNI 10474 and EN 13229 compliant

MISURE / DIMENSIONS

A	118 cm / 46,4 in
B	102 cm / 40 in
C	225 cm / 88,6 in
D	59 cm / 23,2 in
E	19 cm / 7,4 in
F	18 cm / 7 in
G	95 cm / 37,4 in
H	70 cm / 27,5 in



CARATTERISTICHE TECNICHE / TECHNICAL DETAILS

Peso <i>Weight</i>	220 kg 485 lbs	Materiali utilizzati <i>Used material</i>	lamiera ferro, acciaio inox, fibra ceramica iron sheet, stainless steel, ceramic fiber
Area piano forno <i>Oven floor area</i>	0,7 m ² 7,5 ft ²	Tipo di refrattario <i>Type of refractory</i>	Tavella silico-alluminoso Alumina silicate bricks
Dim. piano forno <i>Oven floor dim.</i>	100 x 70 cm 39,3 x 27,5 in	Combustibile consigliato <i>Recommended fuel</i>	Ciocchi diam. Max 5 cm, patate Max 1,9 in diam. logs, trimmings
Minuti per scaldare <i>Heating time (min)</i>	20	Carica nominale <i>Rated charge</i>	8,3 kg/h 18,3 Lbs/h
N° pizze alla volta <i>Pizza capacity</i>	5	Tiraggio minimo <i>Minimum flue draught</i>	11 Pa
Informata di pane <i>Bread capacity</i>	5 kg 11 lbs	Flusso volumetrico fumi <i>Flue smokes mass flow</i>	49,6 g/s
Temperatura massima <i>Max oven temperature</i>	400°C 752°F	Emissioni CO al 13% O₂ <i>CO emission at 13% O₂</i>	0,35% 4444 mg/Nm ³
Consumo medio <i>Average fuel consumption</i>	5 kg/h 11 lbs/h	Temperatura fumi <i>Smoke temperature</i>	387°C 728°F

MONTAGGIO E COMPONENTI / ASSEMBLY AND PARTS LIST

	CODICE	N°	DESCRIZIONE
a	S6PZ_01_026	1	Comignolo
b	TI_180_750_SAT	1	Canna fumaria
c	6PZ_01_027	1	Flangia
d	S6PZ_01_002	1	Camera forno
e		1	Piano refrattario
f	S6PZ_01_017	1	Davanzale inox
g	S6PZ_01_021	2	Sportello inox
h	S6PZ_01_038-NE	1	Ripiani laterali
i	S6PZ_01_011-G	1	Carter esterno giallo per forno allegro
i	S6PZ_01_011-R	1	Carter esterno rosso per forno allegro
j	YT63-190	1	Termometro
k	S6PZ_01_028-NE	1	Base forno allegro
l	OPGA200020	1	Ruote
m	SFRU-01-100	2	Ferma ruota

