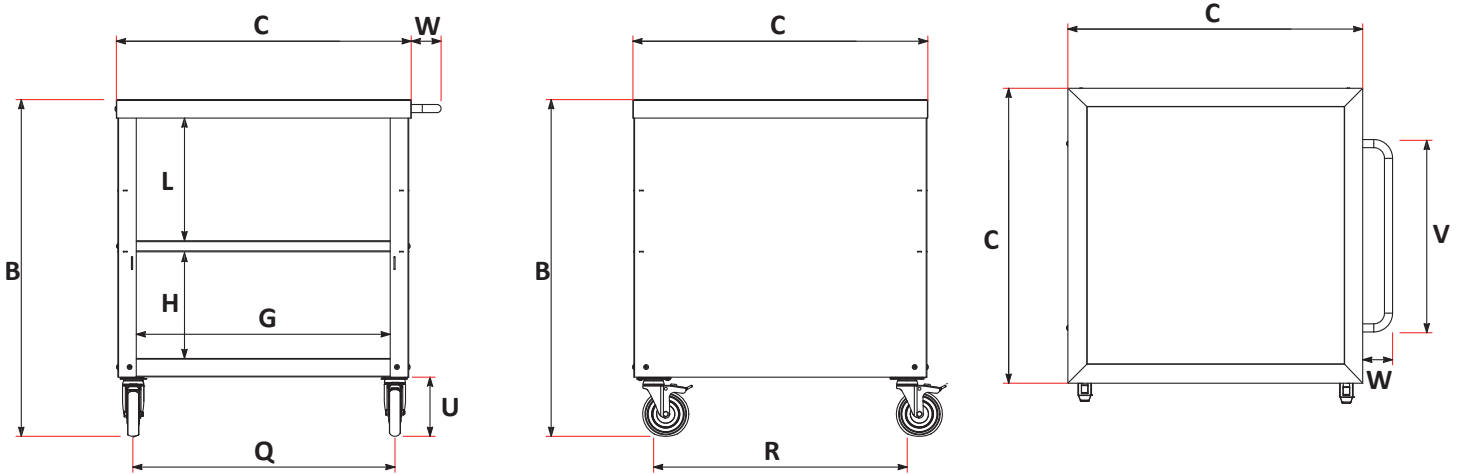




COOKING STATION 80 FRAME

Data Sheets - Scheda Tecnica



	cm	inch	cm	inch	cm	inch	cm	inch
B	91,3	35,9	H	28,7	11,3	R	68,9	27,1
C	80	31,5	L	33,3	13,1	U	16	6,3
G	68,9	27,1	Q	71,1	28	V	52,2	20,6

PACKAGING				
DIMENSIONE IMBALLO				
	Width	Depth	Height	Weight
	Larghezza	Profondità	Altezza	Peso
cm	91,5	96	33,5	Kg 61
inch	36	37.7	13,2	lbs 134,4

BLACK
AC-CKS-ST8080

Weight
Peso **46 Kg**
101,5 lbs

Materials
Materiali **Iron steel**
Acciaio al carbonio

Description		Code
Descrizione		Codice
Lower shelf Ripiano inferiore	A	BAS01004100-NER
Top frame Cornice superiore	B	BAS01003700-NER
Side panel Pannello laterale	D	BAS01003300-NER
Central shelf Ripiano centrale	G	BAS01004000-NER
Handle Maniglia	I	SML-02-024
Wheels Ruote	L	D14RU-125FRGN_00

