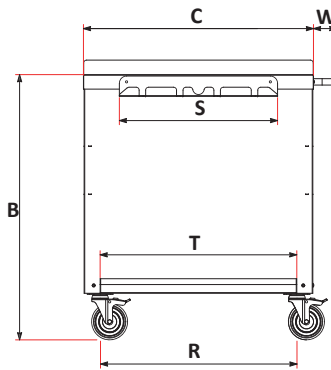
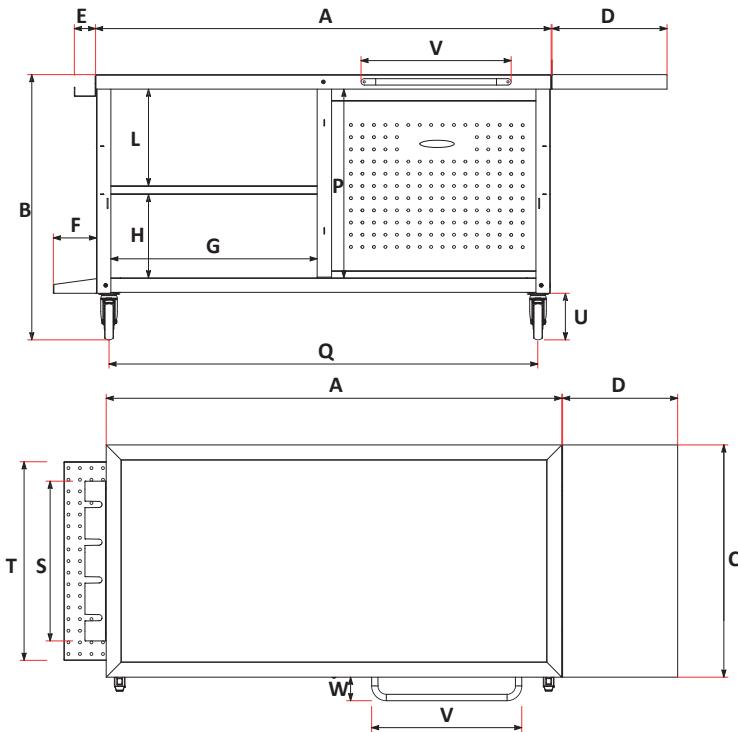




COOKING STATION 160

Data Sheets - Scheda Tecnica



BLACK
AC-CKS-16080

	cm	inch		cm	inch		cm	inch
A	158,4	62,4	G	71,7	28,2	T	68,5	27
B	91,3	35,9	H	28,7	11,3	U	16	6,3
C	80	31,5	L	33,3	13,1	V	52,2	20,6
D	40	15,7	Q	149	58,7	W	8,1	3,2
E	7,4	2,9	R	68,5	27			
F	15	5,9	S	55	21,7			

PACKAGING					
DIMENSIONE IMBALLO					
	Width	Depth	Height	Weight	
	Larghezza	Profondità	Altezza	Kg	Peso
cm	165	95	36.5	Kg	115,5
inch	65	37.4	14.4	lbs	254,6

Materials Materiali	Iron steel, Stainless steel Acciaio al carbonio, Acciaio inox
Weight Peso	85,5 Kg 188,5 lbs

Description	Code
Descrizione	Codice
Lower shelf Ripiano inferiore	A BAS01003600-NER
Top frame Cornice superiore	B BAS01003200-NER
Top stainless steel Piano inox superiore	C BAS02008800
Side panel Pannello laterale	D BAS01003300-NER
Central panel Pannello centrale	E BAS01003100-NER
Tank panel Parabombola	F BAS01003900-NER
Central shelf Ripiano centrale	G BAS01004000-NER
Rack peel order Supporto pale	H BAS-2-042-NER
Handle Maniglia	I SML-02-024
Wheels Ruote	L D14RU-125FRGN_00
Tank belt Cinghia bombola	M
Tank mat Tappetino bombola	N

